



流量放大器

TS100系列

- 响应速度快，精度高
- 可调整灵敏度
- 采用软密封材质防止泄露
- 可选用高低温产品

流量放大器

TS100系列

产品简介

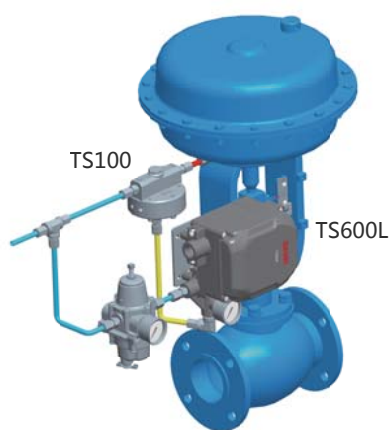
流量放大器TS100系列产品是用于加快控制阀动作速度的装置。当阀门定位器流量不能满足控制阀的动作速度要求时，在阀门定位器出口处加装流量放大器，根据阀门定位器出口压力变化，按1:1的压力给执行机构提供大流量的气源，提高控制阀的调节速度。



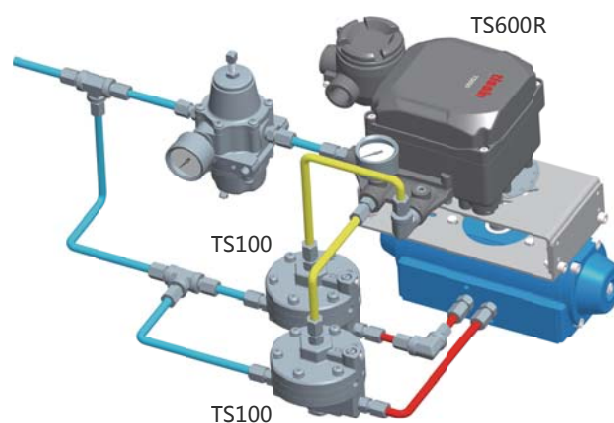
产品特点

- + 响应速度快，精度高
- + 采用软密封材质，防止执行机构气源泄露
- + 通过调节灵敏度，增加系统安全
- + 可选用高低温产品
- + 尺寸小，重量轻，可直接安装在金属导管上

安装例图



单作用执行机构



双作用执行机构

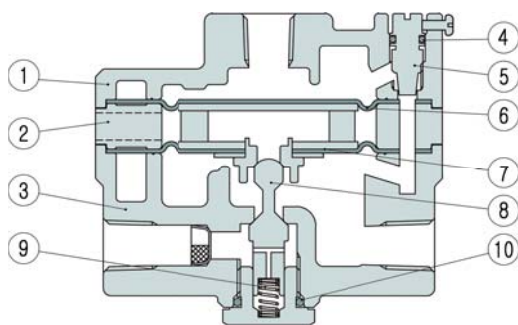
产品参数

型号	TS100	
最大供气压力	1MPa	
信号和输出压力范围	0.4~0.7MPa	
输入信号和输出压力比	1:1	
线性度	1%	
流量系数(CV)	进气	1.3
	排气	1.2
信号接口	NPT1/4 或PT1/4	
输入输出接口	NPT1/4 或PT1/4	
工作温度范围	-20 °C~70 °C (标准型)	
材质	压铸铝	
重量	0.55kg	

订货代码

型号	TS100		
气源接口	NPT1/4	N	
	PT1/4	P	
环境温度范围	-20°C~70°C	S	
	-20°C~120°C	H	
	-40°C~70°C	L	

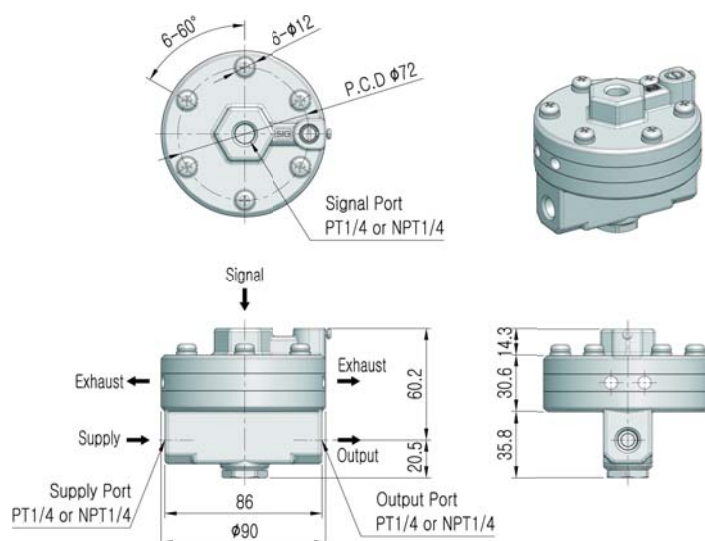
结构及材质



No.	部件名称	材质	No.	部件名称	材质
1	外壳	ALDC12	6	上方膜片	NBR
2	排气环	ALDC12	7	膜片组件	AL/NBR
3	本体	ALDC12	8	阀芯	STS
4	O型圈	NBR	9	弹簧	STS
5	灵敏度调节螺丝	STS	10	O型圈	NBR



外型尺寸图 (单位:mm)





提供控制阀附件解决方案

Tissin Co.,Ltd. (铁森公司)

地址 : 202-801, No 397, Seokchen-ro, Ojeong-gu,
Bucheon-Si, Gyeonggi-do, Korea 14449

电话 : +82-32-624-4573

传真 : +82-32-624-4574

网站 : www.tissin.co.kr



版本 : PC-TS100CN_9/2017

此样本在未经事先通知的情况下内容可变, 请访问我公司网站确认最新版本。
出版日期 : 2017年 9月
Printed in Korea