



气锁阀 TS200系列

- 精确设定气锁压力值
- 抗震性能强
- 适用于高低温环境
- 尺寸小，重量轻

气锁阀

TS200系列

产品简介

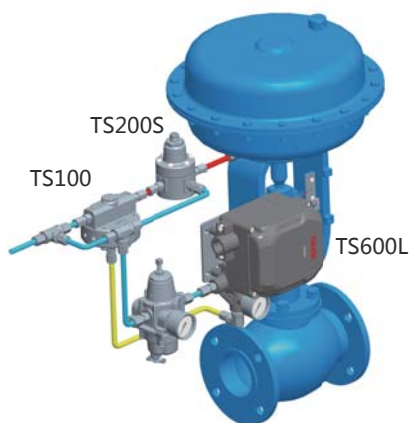
气锁阀TS200系列产品是安装在定位器出口和执行机构之间的气路，当现场出现异常，导致气源压力下降到设定压力时，及时监测压力变化，锁住通往执行机构的气路，使控制阀保持当前开度位置的装置。



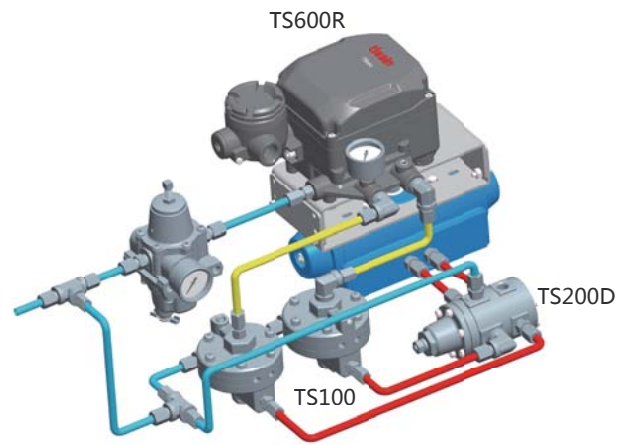
产品特点

- + 响应速度快，精度高
- + 可设定气锁压力大小
- + 信号压力恢复到设定压力以上时，自动开启气路
- + 尺寸小，重量轻，无需支架可直接安装在金属气管上
- + 根据不同气温环境，可选用高低温产品

安装例图



单作用执行机构



双作用执行机构

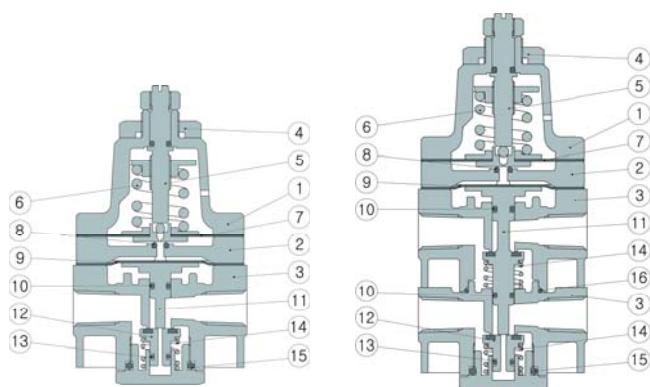
产品参数

型号	TS200S	TS200D
信号压力范围	0.14~0.7MPa	
最大供气压力	1MPa	
最大气锁压力	0.7MPa	
动作压差	小于 0.01MPa	
流量系数(CV)	0.9	
信号接口	NPT1/4 或 PT1/4	
输入/输出接口	NPT1/4 或 PT1/4	
工作温度范围	-20°C~70°C(标准型)	
材质	压铸铝	
重量	0.45kg	0.63kg

订货代码

型号	TS200			
动作形式	单作用	S		
	双作用			
气源接口	NPT1/4		N	
	PT1/4			
环境温度范围	-20°C~70°C			S
	-20°C~120°C			H
	-40°C~70°C			L

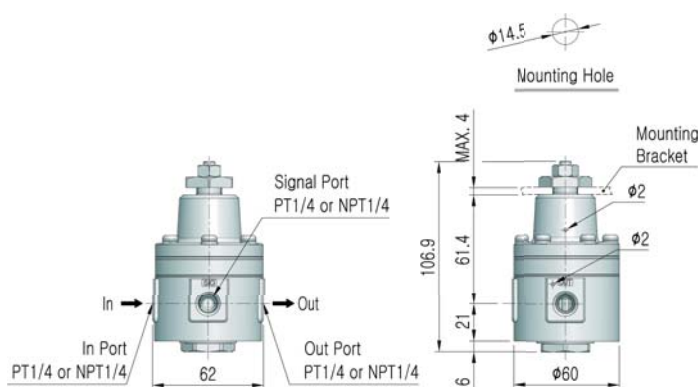
结构及材质



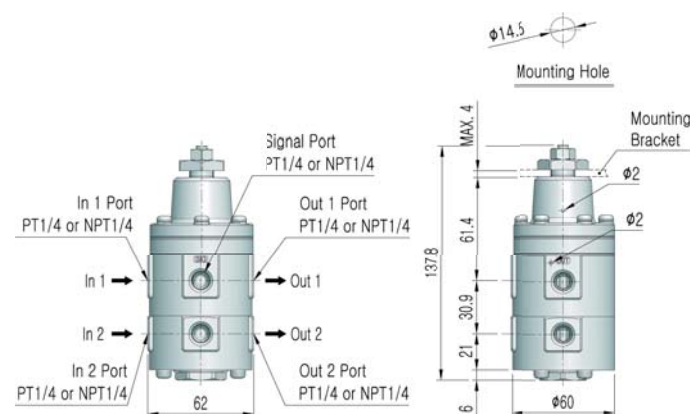
TS200S(单作用型)

TS200D(双作用型)

No.	部件名称	材质	No.	部件名称	材质
1	外壳	ALDC12	9	下方膜片	NBR
2	环	ALDC12	10	O型圈	NBR
3	本体	ALDC12	11	锁定杆	C3604BD
4	固定螺母	STS	12	底座	STS
5	压力调节螺丝	STS	13	O型圈	NBR
6	调节弹簧	HSW3	14	弹簧底座	STS
7	膜片组件	STS/NBR	15	O型圈	NBR
8	O型圈	NBR	16	O型圈	NBR



TS200S(单作用型)



TS200D(双作用型)

tissin

Solutions for control valve system

提供控制阀附件解决方案

Tissin Co.,Ltd. (铁森公司)

地址 : 202-801, No 397, Seokchen-ro, Ojeong-gu,
Bucheon-Si, Gyeonggi-do, Korea 14449

电话 : +82-32-624-4573

传真 : +82-32-624-4574

网站 : www.tissin.co.kr



版本 : PC-TS200CN_9/2017

此样本在未经事先通知的情况下内容可变, 请访问我公司网站确认最新版本。
出版日期 : 2017年 9月
Printed in Korea