



电-气阀门定位器 TS600系列

- 零点和量程调节简单
- 容易进行1/2分程控制
- 具有旁通开关（自动/手动开关）
- 可内置阀位反馈

电-气阀门定位器

TS600L 直行程型

产品简介

电-气阀门定位器 TS600L是从控制室或信号发生器等电流输出装置接收4~20mA DC电流信号，按比例调节输入到阀门执行机构的气源压力，调节阀门开度的装置，主要配套隔膜阀使用。

产品特点

- + 响应速度快，精度及稳定性高
- + 零点和量程调节方便
- + 具有IP66外壳防护等级，抗粉尘和抗水分能力强
- + 抗震性能强，在5~200Hz范围内无共振
- + 产品内部具有旁通开关（自动/手动开关）
- + 气源接口设计成模块，可方便更换PT/NPT接口

安装例图



内部结构



电-气阀门定位器

TS600L 直行程型

产品参数

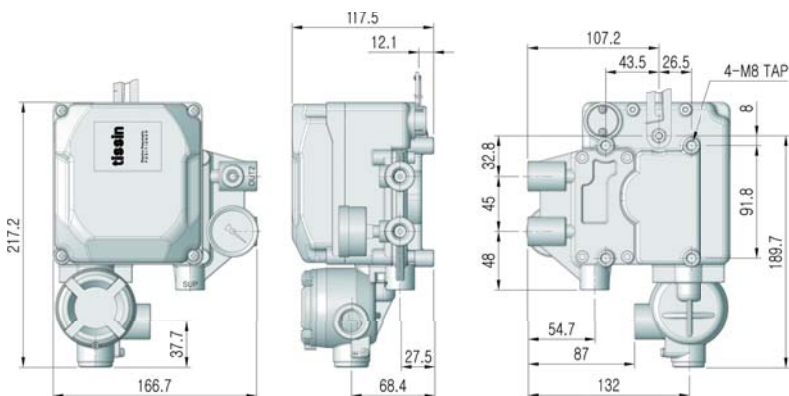
型号	TS600L(单作用)	TS600L(双作用)
输入信号	4~20mA DC	
电阻	250 ±15Ω	
输入压力范围	0.14~0.7MPa	
阀门行程	10~100mm	
气源接口	NPT/4 或 PT1/4	
压力表接口	NPT1/8 或 PT1/8	
电气接口	G1/2 或 NPT1/2	
防爆等级	不防爆	
	Ex dmb IIB T5/T6 (隔爆型)	
	Ex dmb IIC T5/T6 (隔爆型)	
	Ex ia IIC T6 (本安型)	
防护等级	IP66	
环境温度范围	工作温度	-20°C~70°C (标准型) -40°C~70°C(低温型), -20°C~120°C(高温型)
	防爆温度	-40°C~60°C(T5) / -40°C~40°C(T6)
线性度	±1.0% F.S	±2.0% F.S
灵敏度	±0.2% F.S	±0.5% F.S
滞后度	±1.0% F.S	
重复性	±0.5% F.S	
耗气量	小于 2.5LPM (气源压力=0.14MPa时)	
流量	大于 80LPM (气源压力=0.14MPa时)	
材质	压铸铝	
重量	2.8kg	

订货代码

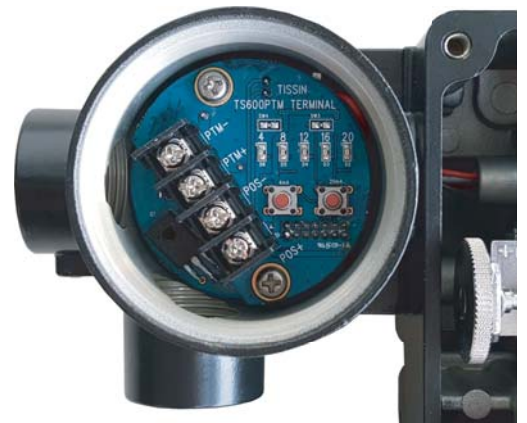
型号	TS600	L				
作用形式	直行程	L				
防爆等级	不防爆型		N			
	Ex dmb IIB T5/T6		B			
	Ex dmb IIC T5/T6		C			
	Ex ia IIC T5/T6		A			
接口尺寸	电源接口	气源接口				
	G1/2	PT1/4		1		
	G1/2	NPT1/4		2		
	NPT1/2	NPT1/4		3		
反馈杆 (直行程)	10 ~ 40mm					1
	40 ~ 70mm					2
	70 ~ 100mm					3
	100 ~ 150mm					4
环境温度范围	-20°C~70°C (标准型)					S
	-20°C~120°C (高温型) *					H
	-40°C~70°C(低温型)					L
选项	无 (标准型)					0
	反作用定位器带阀位反馈 (4~20mA)					1
	正作用定位器带阀位反馈 (4~20mA)					2

* 高温型和带阀位反馈产品只适用于不防爆型产品。

外型尺寸图 (单位:mm)



智能阀位反馈 (选项代码1或2)



电-气阀门定位器

TS600R 角行程型

产品简介

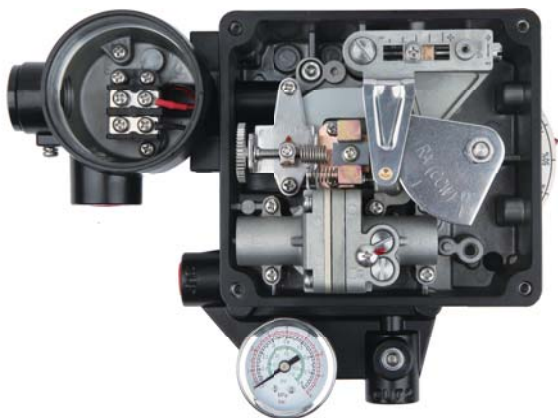
电-气阀门定位器 TS600R是从控制室或信号发生器等电流输出装置,接收4~20mA DC电流信号,按比例调节输入到阀门执行机构的气源压力,调节阀门开度的调节装置,主要配套蝶阀,球阀使用。



产品特点

- + 响应速度快,精度及稳定性高
- + 零点和量程调节方便
- + 具有IP66外壳防护等级,抗粉尘和抗水分能力强
- + 抗震性能强,在5~200Hz范围内无共振
- + 产品内部具有旁通开关(自动/手动开关)
- + 气源接口设计成模块,可方便更换PT/NPT接口

内部结构



选项产品



TS600R带阀位反馈
(不防爆型)



TS600R带限位开关
(不防爆型)



TS600R带限位开关
(防爆型)

电-气阀门定位器

TS600R 角行程型

产品参数

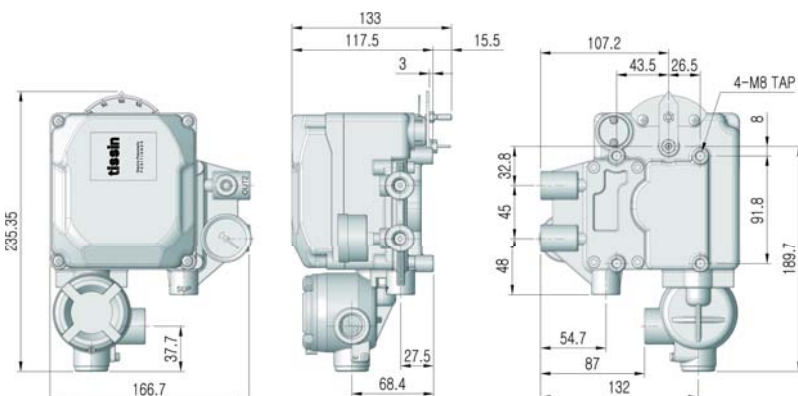
型号	TS600R(单作用)	TS600R(双作用)
输入信号	4~20mA DC	
电阻	250 ±15Ω	
输入压力范围	0.14~0.7MPa	
阀门行程	0~90°	
气源接口	NPT1/4 或 PT1/4	
压力表接口	NPT1/8 或 PT1/8	
电气接口	G1/2 或 NPT1/2	
防爆等级	不防爆	
	Ex dmb IIB T5/T6 (隔爆型)	
	Ex dmb IIC T5/T6 (隔爆型)	
	Ex ia IIC T6 (本安型)	
防护等级	IP66	
环境温度范围	工作温度	-20°C~70°C (标准型)
	防爆温度	-40°C~70°C(低温型), -20°C~120°C(高温型)
线性度	±1.0% F.S	±2.0% F.S
灵敏度	±0.2% F.S	±0.5% F.S
滞后度	±1.0% F.S	
重复性	±0.5% F.S	
耗气量	小于 2.5LPM (气源压力=0.14MPa时)	
流量	大于 80LPM (气源压力=0.14MPa时)	
材质	压铸铝	
重量	2.8kg	

订货代码

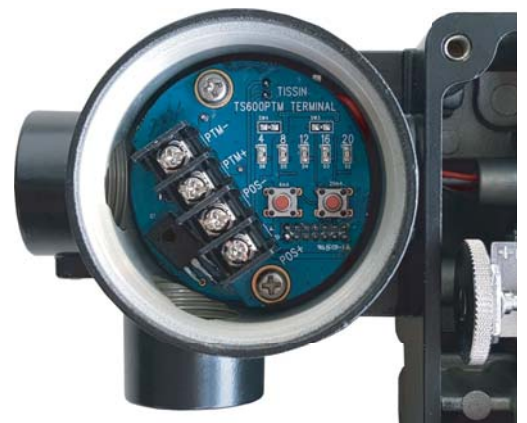
型号	TS600	R				
作用形式	角行程	R				
防爆等级	不防爆型		N			
	Ex dmb IIB T5/T6		B			
	Ex dmb IIC T5/T6		C			
	Ex ia IIC T5/T6		A			
接口尺寸	电源接口	气源接口				
	G1/2	PT1/4		1		
	G1/2	NPT1/4		2		
	NPT1/2	NPT1/4		3		
反馈杆 (角行程)	M6 x 34L				1	
	NAMUR				5	
环境温度范围	-20°C~70°C (标准型)					S
	-20°C~120°C (高温型) *					H
	-40°C~70°C (低温型)					L
选项	无 (标准型)					0
	带阀位反馈 *					1
	带限位开关*					2
	带限位开关(隔爆型)					3
	带阀位反馈和限位开关 *					4
	带阀位反馈和限位开关(隔爆型)					5
	带外置限位开关转换组件					6

* 只适用于不防爆型产品。

外型尺寸图 (单位:mm)



智能阀位反馈 (选项代码1)



tissin

Solutions for control valve system

提供控制阀附件解决方案

Tissin Co.,Ltd. (铁森公司)

地址 : 202-801, No 397, Seokchen-ro, Ojeong-gu,
Bucheon-Si, Gyeonggi-do, Korea 14449

电话 : +82-32-624-4573

传真 : +82-32-624-4574

网站 : www.tissin.co.kr



版本 : PC-TS600CN_9/2017

此样本在未经事先通知的情况下内容可变, 请访问我公司网站确认最新版本。
出版日期 : 2017年 9月
Printed in Korea