



智能阀门定位器 TS900系列 (隔爆型)

- 简易，快速的自动设定
- 大流量输出，加快阀门控制速度
- 部分行程测试功能 (PST)
- HART通讯，阀位反馈模块
- 故障报警和自诊断功能

智能阀门定位器

TS900 系列 (隔爆型)

产品简介

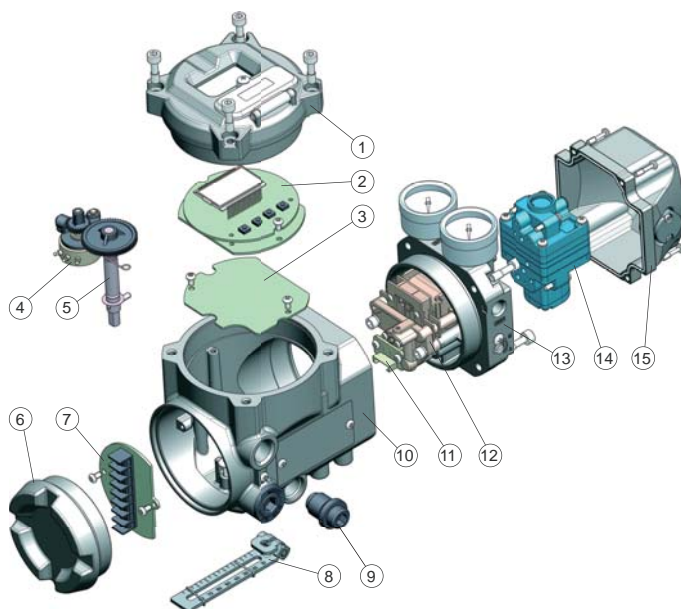
隔爆型智能阀门定位器 TS900是从控制室或信号发生器等电流输出装置接收4~20mA DC电流信号，按比例调节输入到阀门执行机构的气源压力，精确调节阀门开度的装置。



产品特点

- + 简易，快速的自动设定
- + 大流量输出，加快阀门控制速度 (100LPM以上)
- + 短行程测试(PST)
- + HART通讯模块(HART7版本)
- + 采用耐压防爆结构
- + 旁通开关(自动/手动开关)
- + 故障报警和自诊断功能

产品结构



1. 本体外盖
2. 主电路板
3. 电路板支架
4. 电位计
5. 主轴
6. 接线盒外盖
7. 接线端子
8. 反馈杆
9. 排水盖
10. 本体
11. 压力传感器
12. 力矩马达
13. 气管连接件
14. 先导阀
15. 先导阀外盖

智能阀门定位器

TS900 系列 (隔爆型)

产品参数

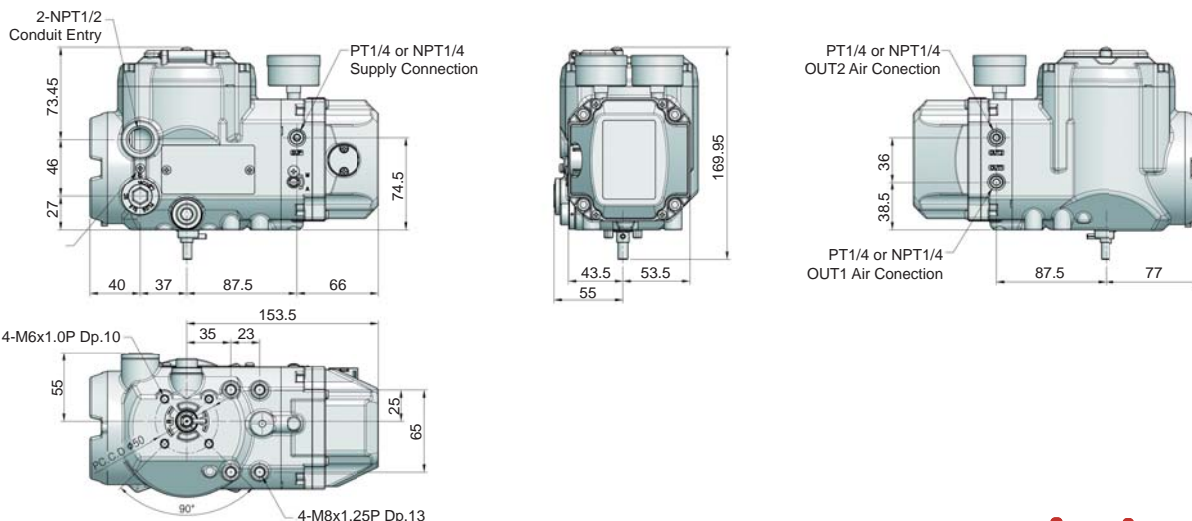
型号	TS900L	TS900R
输入信号	4~20mA DC	
电阻	小于500Ω (20mA DC时)	
输入压力范围	0.14~0.7MPa	
阀门行程	10~150mm	0~90°
气源接口	PT1/4, NPT1/4	
压力表接口	PT1/8, NPT1/8	
电源接口	G(PF)1/2, NPT1/2	
防爆等级	Ex db IIC T5/T6	
防护等级	IP66	
环境 温度	标准型	-30°C~85°C
	低温型	-40°C~85°C
	防爆温度	-40°C~80°C(T5) / -40°C~70°C(T6)
	液晶工作温度	-30°C~85°C
线性度	±0.5% F.S.	
灵敏度	±0.2% F.S.	
滞后度	±0.5% F.S.	
重复性	±0.3% F.S.	
耗气量	小于 2.3LPM (气源压力=0.14MPa时)	
流量	超过 100LPM (气源压力=0.14MPa时)	
材质	压铸铝	
重量	3.5kg	
HART版本*	HART 7	
阀位反馈*	接线方式	2线连接
	输入电压	10~30V DC
报警模块*	输入电压	9~30V

*选项功能参数。

选型代码

型号	TS900						
作用形式	直行程	L					
	角行程	R					
防爆等级	Ex db IIC T5/T6		C				
接口尺寸	电气接口	气源接口					
	G1/2	PT1/4	1				
	G1/2	NPT1/4	2				
	NPT1/2	NPT1/4	3				
反馈杆 (直行程)	10 ~ 80mm					1	
	70 ~ 150mm					2	
	无管执行机构用(70mm)					3	
反馈杆 (角行程)	M6 x 34L					1	
	NAMUR					5	
环境温度范围	-30°C~85°C						S
	-40°C~85°C						L
通讯	无						0
	带阀位反馈(4~20mA)						1
	带HART						2
	带HART和阀位反馈(4~20mA)						3
报警模块	无						0
	带报警模块						A

外型尺寸图 (单位:mm)





提供控制阀附件解决方案

Tissin Co.,Ltd. (铁森公司)

地址 : 202-801, No 397, Seokchen-ro, Ojeong-gu,
Bucheon-Si, Gyeonggi-do, Korea 14449

电话 : +82-32-624-4573

传真 : +82-32-624-4574

网站 : www.tissin.co.kr



版本 : PC-900CN_4/2018

此样本在未经事先通知的情况下内容可变, 请访问我公司网站确认最新版本。
出版日期 : 2018年 4月
Printed in Korea